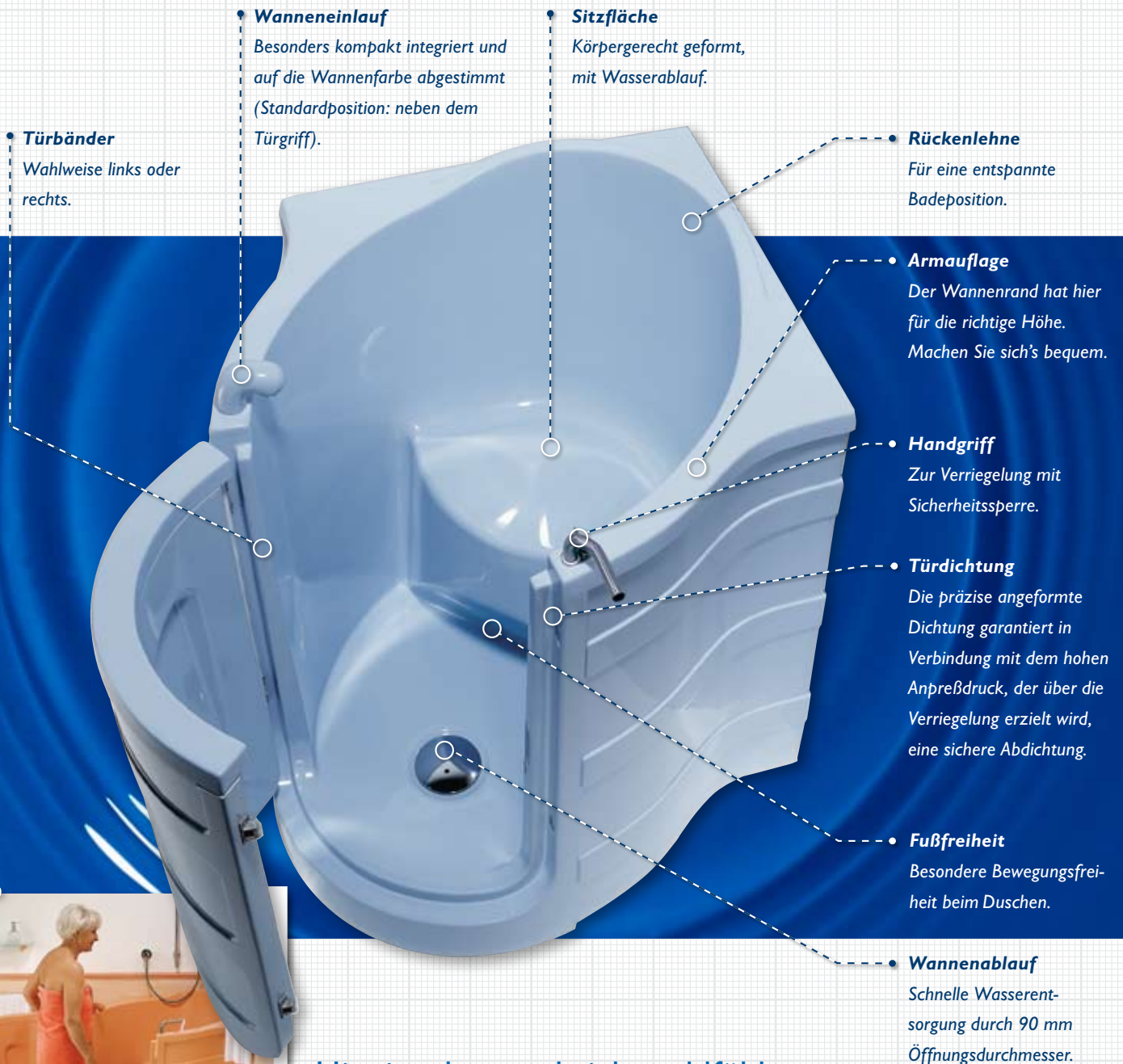


VITESS – Sitz-Duschbad

Barrierefreier Komfort – geplant inszeniert



Hineingehen und sich wohlfühlen.

Überzeugend bis ins Detail.



wesemeyer

WASSER · WÄRME · UMWELT

WIEDEMANN

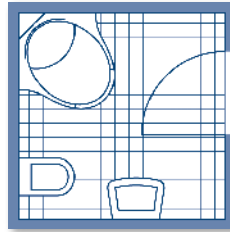
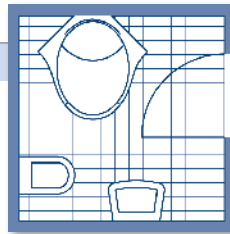
Medizintechnik & Pflege



Sitz-Duschbad

Wand- oder Eckmodell

- Freistehend, ohne Boden- oder Wandbefestigung
- Verzinkte Stahlkonstruktion mit vier verstellbaren, rutschhemmenden Füßen
- Aus glasfaserverstärktem Polyester, säure- und laugenbeständig, widerstandsfähig gegen Badezusätze
- Lieferbar in allen Sanitär-, RAL- und Fliesenfarben
- Umlaufende Wannerverkleidung, abnehmbar als Revisionsöffnung
- Seitliche Armauflagen
- Angeformte, bequeme Sitzfläche mit Wasserablauf
- Erhöhter Rückenbereich



- Großflächiger Fußraum zum Duschen
- Nach außen zu öffnende Einstiegstür (Bänder wahlweise links oder rechts) mit integrierter Silikondichtung, Edelstahlbeschlägen und Handgriff zur Verriegelung mit Sicherheitssperre
- Auf dem Rand aufgesetzter farbig angepaßter Wanneneinlauf mit Perlator und edelstahlummanteltem Hochdruckschlauch 1/2" für bauseitigen Mischwasser-Anschluß
- Große verchromte Ablauföffnung 90 mm für eine schnelle Wasserentsorgung
- Überlauf mit Excenter-Bedienung und Geruchverschluß
Typ-Nr.: 53100

Zusatz-Ausstattung

Luftperlbad

26 Stück Luftdüsen aus Messing in Chrom im Wanneboden und Rückenbereich körpergerecht optimiert. Umstellknopf mit Intensitätsregler für Fuß- oder Ganzkörperfunktion. Whirlpoolgebläse 230 Volt, 1,1 KW, max. Luftleistung 350 l/min. regelbar über Folientastatur, Warmluftaustritt 40–50 °C, Luftführung in Kunststoffschläuchen. Nach Betrieb automatisches Trocknen des Systems. Typ-Nr.: 53200



Duschvorhangstange

aus Aluminium mit Ausklinkung. Wahlweise Eck- oder Wandmodell mit zwei Deckenträgern und Deckenstützen bis 430 mm, zwei Wandlager inkl. Befestigungsmaterial. Vorhanggleiter aus Kunststoff. Farben: weiß, alufarben natur oder messingfarben

Eckmodell

weiß RAL 9010, kunststoffbeschichtet:
Typ-Nr.: 53300-000
alufarben natur: Typ-Nr.: 53300-100
messingfarben: Typ-Nr.: 53300-200

Wandmodell

weiß RAL 9010, kunststoffbeschichtet: Typ-Nr.: 53310-000
alufarben natur: Typ-Nr.: 53310-100
messingfarben: Typ-Nr.: 53310-200

Armaturenausstattung

Einhebelmischer 1/2", intern verrohrt

- Mit Umstellknopf für vorhandenen Wanneneinlauf und Brause
- Mit Kunststoffschlauch 1.750 mm, Handbrause und Halterung
- Edelstahlummantelte Hochdruck-Anschlußschläuche 1/2"

Einhebelmischer 1/2"

- Auf den Wannenrand aufgesetzt, mit Umstellung für Wannenfällung und Brause
- Mit Kunststoffschlauch 1.750 mm, Handbrause und Halterung
- Zwei verchromte Abgangsbogen 3/4" x 1/2"
- Edelstahlummantelte Hochdruck-Anschlußschläuche 1/2"

Wellness

Genießen Sie die wohltuende, erfrischende und belebende Wirkung der 26 Düsen des Luftperlbad. Intensität regelbar über Folientastatur (optionale Zusatzausstattung).

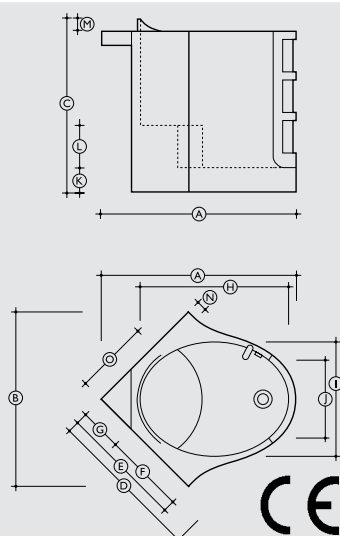


Zusatzteil für den ECKEINBAU

Dieses Dreieckstück ist im Lieferumfang enthalten, so daß mit jeder Wanne wahlweise der Eck- oder Wandeinbau möglich ist.



Diagonallänge (A) mm	1210
Diagonalbreite (B) mm	1070
Gesamthöhe (C) mm	1050
Gesamtbreite (D) mm	960
Breite Eckmodell (E) mm	760
Breite Wandmodell (F) mm	490
Eckteil Schenkellänge (G) mm	270
Wannenlänge (H) mm	915
Wannenbreite (I) mm	705
Einstiegsbreite (J) mm	480
Einstieghöhe (K) mm	150
Sitzhöhe (L) mm	410
Höhe Rückenlehne (M) mm	75
Abstand Rückenlehne Wand (N)	35
Abstand Rückenlehne Ecke (O) mm	500
Gesamtgewicht kg	85
Inhalt l (ca.)	250
Bauseitige Mindest-Türbreite mm	560



Technische Änderungen vorbehalten.

WIEDEMANN GmbH & Co. KG

Wiedemannstraße · 31157 Sarstedt
Telefon (0 50 66) 9 97-0
Telefax (0 50 66) 9 97-1 93
medizintechnik@wiedemann.de
www.wiedemann.de

WIEDEMANN GmbH

Pappelweg 1 · 39288 Burg
Telefon (0 39 21) 9 11-0
Telefax (0 39 21) 9 11-1 80
gmbh@wiedemann-burg.de
www.wiedemann-burg.de

WALTER WESEMAYER GmbH

Kurt-Fischer-Straße 22 · 22926 Ahrensburg
Telefon (0 41 02) 4 84-0
Telefax (0 41 02) 4 84-1 75
wesemeyer@wesemeyer.de
www.wesemeyer.de